

建方エース

建方コストと工期を
大幅に削減

建方システム [S造 SRC造]

システム導入効果

Q.品質の向上

- ①柱単独で目違い・レベル・倒れ調節が可能です。
- ②計測装置(3次元計測装置、トランシット等)の組み合わせにより高精度の施工が容易です。

C.コストの低減

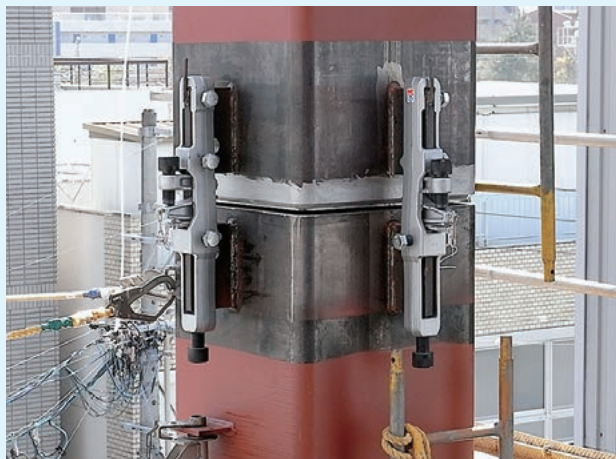
- ①消耗品を最小限にすることができます。
〔歪み直しワイヤー及びそのピース〕
〔スプライスプレート及びそのボルト〕
- ②建方作業人員の低減が可能です。

D.建方工期の短縮

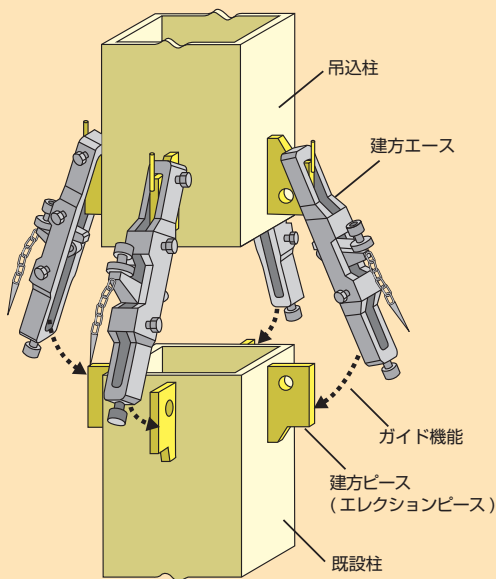
- ①柱建起こし作業時間の大幅な短縮が可能です。
- ②梁入れ作業時間の短縮：柱の建入れ精度が高いので梁がスムーズに入ります。
- ③柱吊り込み作業時間の短縮：柱が自立するのでクレーンがすぐに解放できます。
- ④1日の施工ピース数が増やせます。

S.安全性の向上

- ①高所作業が削減できます。
- ②歪み直しの危険作業が無くなります。
- ③梁入れ時にワイヤーへの接触・衝突事故が無くなります。



専用ラック 搬入荷姿
建方エース 10個 / 1ラック
W990×D400×H819mm
総重量約200kg



- ◎建入れ時に、柱脚に吊るすことが出来るため、事前の取付けは不要です！（安全性が高い）

建入れ時に、建方エースをセットし、計測装置（3次元計測装置、トランシット等）の組合せにより、効率よく安全に施工する新しい鉄骨建方工法です。

建方の常識を変えた
建方エース!!

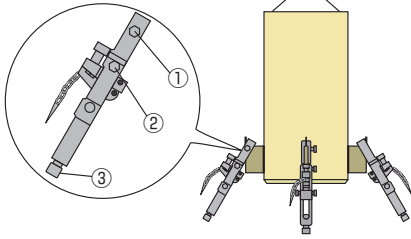
角柱・H柱はもちろんのこと丸柱などあらゆる柱に対応できます。



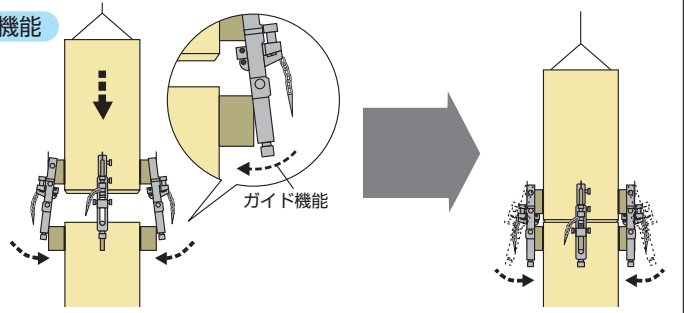
テクノス株式会社

施工手順

ハの字吊込み



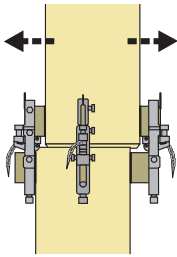
ガイド機能



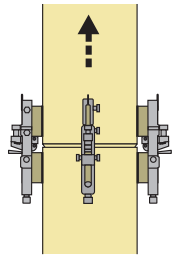
1 固定ボルト②を締め、固定ボルト①を工具にて締めて固定し、図のようにハの字にセットします。

2 固定ボルト②を緩めることで、既設柱エレクションピースを挟み込みます(ガイド機能)。次に①②の固定ボルトと③の転倒防止ボルトを締めれば転倒しません。

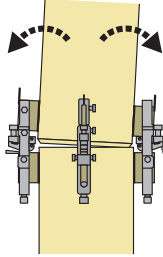
目違い調整



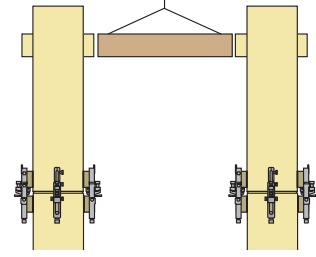
レベル調整



倒れ調整



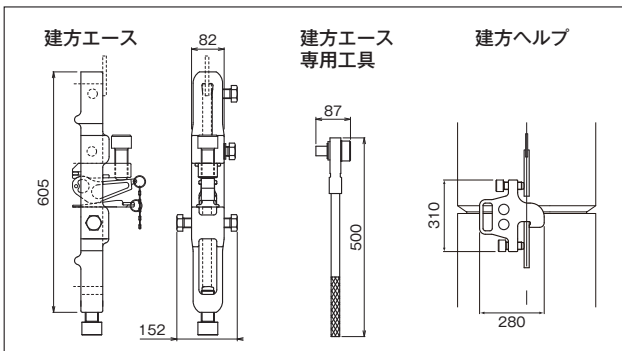
スムーズな梁入れ作業



3 目違い調整・レベル調整・倒れ調整ができます。計測装置を使用することで高い建入れ精度を確保します。*3次元計測装置、トランシットなどが効果的です。

4 建入れ精度が高いので、梁がスムーズに入ります。

建方エース・専用工具・建方ヘルプ



製品重量/建方エース 約15kg , 許容圧縮・引張力/約75ton
 六角ボルト(M24): 対辺寸法 36mm
 六角穴付きボルト(M33): 二面幅寸法 24mm

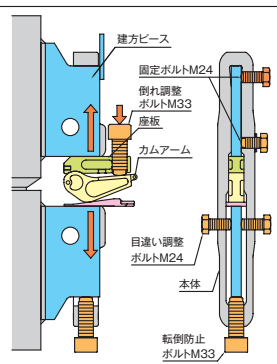
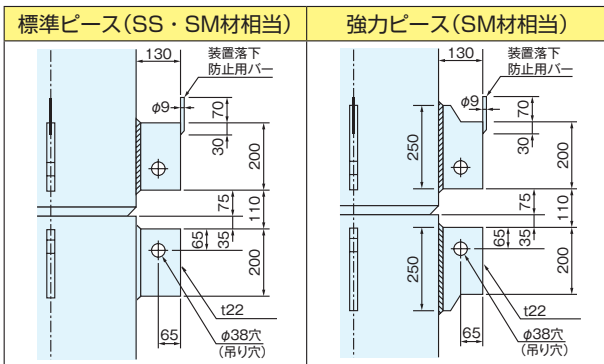
建方ヘルプ



建方エース



建方エース専用工具



建方ベース

建方ベースの同時採用により、トータル的にワイヤーレス工法を構築できます。

*SM材相当は識別用に黄色のマークが付いています。

*このカタログに記載された製品の仕様は、改良のため予告なく変更になる場合があります。

ACEUP (エースアップ) は弊社の登録商標です。弊社製品に関するお問い合わせは**建築仮設事業部**まで



テクノス株式会社

URL <https://www.technos.info>

E-mail eigy01@technos.info



●本 社 〒442-0061 愛知県豊川市穂ノ原2丁目1番地
 東京事務所 〒162-0824 東京都新宿区揚場町2-20 嶋田ビル6階

TEL 0533-84-1116 FAX 0533-84-1234
 TEL 03-5228-5811 FAX 03-5228-1182

●ISAG385認証取得